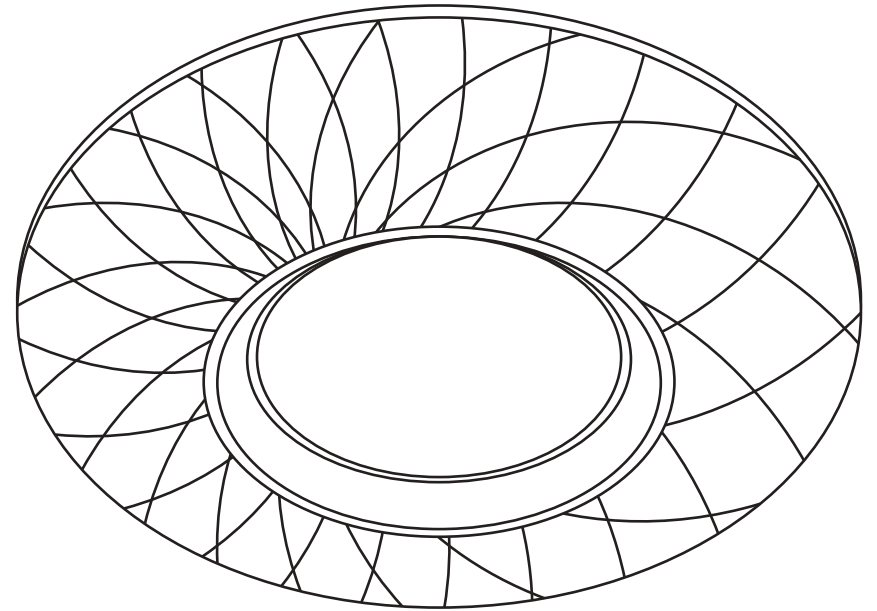
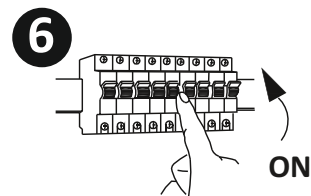
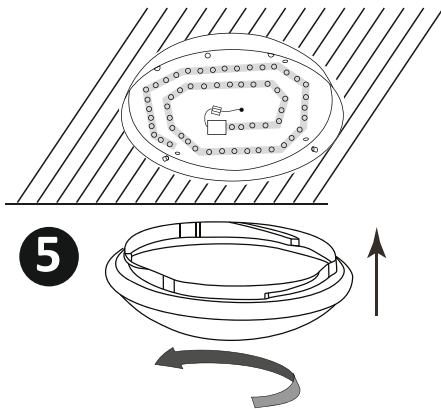
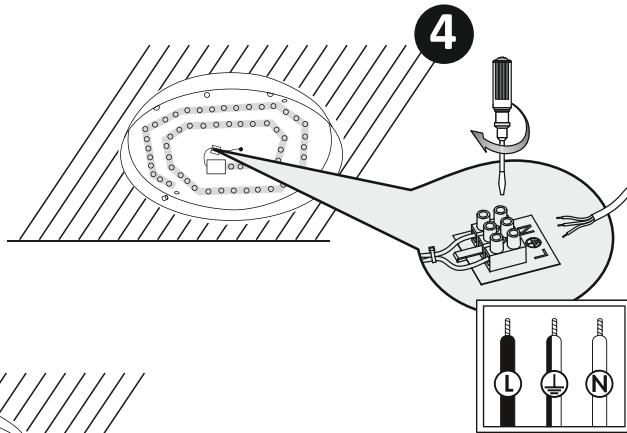
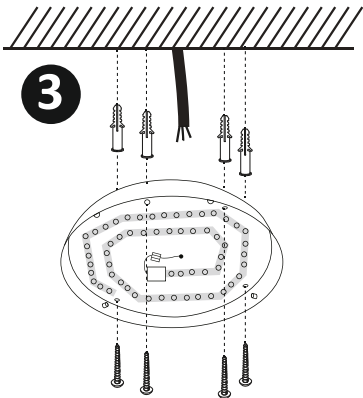
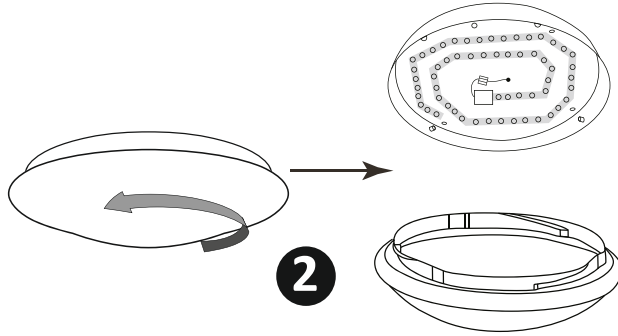
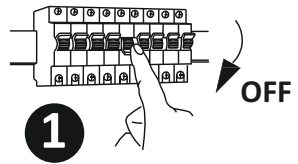


# KALIPSO



# PLAFON LED KALIPSO

NUMER KATALOGOWY: 315731

**PL PRZEZNACZENIE / ZASTOSOWANIE**  
Wyrobъ przeznaczony do stosowania w gospodarstwach domowych o gólnym przeznaczeniu.

**MONTAŹ**

Zmiany techniczne zastrzeżone. Przed przystąpieniem do montaŹu zapoznaj się z instrukcją.
MontaŹ powinien wykonać osoba posiadająca odpowiednie uprawnienia.
Wszelkie czynności wykonywać przy odłączonym zasilaniu.
Należy zachować szczególną ostrożność.
Wyrobъ posiada styk/zacisk ochronny. Brak podłączenia przewodu ochronnego grozi poraŹeniem prądem elektrycznym.
Schemat montaŹu: patrz ilustracja.
Przed pierwszym uŹyciem należy upewnić się, co do prawidłowego mocowania mechanicznego i podłączenia elektrycznego.
Wyrobъ może być przyłączony do sieci zasilającej, która spełnia standardy jakościowe energii określone prawem.

**CECHY FUNKCJONALNE**

Wyrobъ uŹytkować wewnątrz pomieszczeń.

**ZALECENIA EKSPLOATACYJNE / KONSERWACJA**

Konserwację wykonywać przy odłączonym zasilaniu po wystygnięciu wyrobu.
Czyścić wyłącznie delikatnymi i suchymi tkaninami.
Nie uŹywać chemicznych środków czyszczących.
Nie zakrywać wyrobu.
Zapewnić swobodny dostęp powietrza.
Wyrobъ może nagrzewać się do podwyższonej temperatury.
Wyrobъ z niewyemionnym Źródłem światła typu dioda/diody LED.
W przypadku uszkodzenia Źródła światła, wyrobъ nie nadaje się do naprawy.
UWAGA! Nie wpatrywać się w wiązki światła diody/diod LED.
Wyrobъ zasilać wyłącznie napięciem znamionowym lub zakresem podanych napięć.
Nieodpuszczalne jest uŹytkowanie wyrobu bez lub z pękniętą szybą ochronną.
Wyrobu nie uŹytkować w miejscu w którym panują niekorzystne warunki otoczenia np, pył, woda, wilgoć, wibracje, atmosfera wylubchowa, opary lub wylzewy chemiczne itp.
W obszarze działania silnych zakłóceń elektromagnetycznych mogą występować zakłócenia pracy wyrobu.

**OSCHRONA ŚRODOWISKA**

Dbaj o czystość i środowisko.
Zalecamy segregację odpadów poarokanowaniowych.

\* Oznakowanie wskazuje na konieczność selektywnego zbierania uŹytego sprzętu elektrycznego i elektronicznego.
Wyrobów tak oznakowanych, pod karą grzywny, nie można wyrzucić do zwykłych śmieci razem z innymi odpadami.
Wyroby takie mogą być składowe dla środowiska i zdrowia ludzkiego, wymagają specjalnej formy przetwarzania, w szczególności odzysku, recyklingu i/lub unieszkodliwiania.
Wyroby tak oznakowane powinny zostać oddane do punktu zbierania uŹytego sprzętu elektrycznego lub elektronicznego.
Informacje na temat punktów zbierania/odbioru udzielają władze lokalne lub sprzedawcy tego rodzaju sprzętu.
UŹyty sprzęt może zostać również oddany do sprzedawcy, w przypadku zakupu nowego wyrobu w ilości nie większej niż nowy kupowany sprzęt tego samego rodzaju.
PowyŹsze zasady dotyczą obszaru Unii Europejskiej.
W przypadku innych państw należy stosować prawne regulacje obowiązujące w danym kraju.
Zalecamy kontakt z dystrybutorem naszego wyrobu na danym obszarze.

**UWAGI / WSKAZÓWKI**

Nie stosowanie się do zaleceń niniejszej instrukcji może doprowadzić np. do powstania poŹaru, poraŹeń, poraŹenia prądem elektrycznym, obraŹeń fizycznych oraz innych szkód materialnych i niematerialnych.
**Brak baterii w zestawie. Pilot wymaga dwóch baterii typu AA (dotyczy wybranych modeli).**
**Zalecamy włączanie i wyłączenie plafonu pilotem.**
**Przy włączaniu/wyłączeniu pilotem zachowaj Twoje ostatnie ustawienia. Przy uŹyciu przełącznika naściennego plafon wróci do ustawień fabrycznych (dotyczy wybranych modeli).**
**Technologia „Flicker free” działa wyłącznie przy pełnej mocy urządzenia. Przy zmniejszonej mocy może wystąpić efekt migotania (dotyczy wybranych modeli).**

**BG ПРЕДНАЗНАЧЕНИЕ / ИЗПОЛЗВАНЕ**  
Продукт предназначен за използване в домашни условия и общо предназначение.

**МОНТАЖ**

Техически промени запазени.
Преди монтаж да се прочетете инструкцията.
Монтаж следва да е извършен от лице притежаващо съответни разрешения.
Всяко действие да се извърши при изключено захранване.
Трябва да се предприемее специални грижи.
Продукта притежава защитен контакт/клема.
От липса на включен защитен кабел може да се получи токов удар.
Схема на монтаж: виж илюстрации.
Преди първа употреба уверете се, че механичното монтиране и електрическата връзка са правилни.
Продуктът може да бъде включен към електрическата мрежа, която отговаря на стандарти за качество на енергията определени от законодателството.

**ФУНКЦИОНАЛНИ ХАРАКТЕРИСТИКИ**

Да се използва продукта втрпе помещениата.

**ПРЕПОРЪКИ ЗА ЕКСПЛОАТАЦИЯ / КОНСЕРВАЦИЯ**

Да се консервира при изключено захранване и след охлаждане на продукта.
Да се почиства само с деликатни и сухи тъкани.
Да не се използват химически почистващи препарати.
Да не се zakрива продукта.
Да се осигури свободен достъп до въздуха.
Продуктът може да се нагрее до повишена температура.
Продукт с несменяеми източник на светлината тип диода/дioda LED.
В случай на нарушение на източник на светлината, продукта не става за поправане.
**ВНИМАНИЕ!** Не се заглеждайте в светлината на диода / диода LED.
Да се захрана продукта само с номинално напрежение или определен диапазон на дадени напрежения.
Недопустимо е да се използва устройството без или с пукнато защитно стъкло.
Да не се използва продукта на място, където има неблагоприятни условия на околната среда, напр. прах, вода, влага, вибрации, експлозивна атмосфера, изпарения или химически дим и др.
Поддействието на силни електромагнитни смущения могат да се появи непрекъсване на работа на устройството.

**ОПАЗВАНЕ НА ОКОЛНАТА СРЕДА**

Пази чистотата и околната среда.
Препоръчваме разделяне на отпадъците от опаковките.
\* Това означение показва необходимостта от разделно събиране на отпадъци от електрическо и електронно оборудване.
Назначени по този начин продукти, под заплаха от глоба не можете да изхвърляте в кофа за обикновен боклук заедно с други отпадъци.
Тези продукти могат да бъдат вредни за околната среда и човешкото здраве, те се нуждаят от специални форми на обработка / ополотворяване / рециклиране / обезвреждане.
Продукти означени по този начин трябва да бъдат поставени на мястото на събиране на отпадъци от електрическо и електронно оборудване.
За информация за пунктoвете за събиране / вземане предоставят местните власти/или търговилна такoва оборудване.
Изтощено оборудване може също да бъде върнато на продавача, при закупуване на нов продукт в размер не по-голям от новото оборудване, закупено в същия вид.
Тези правила се отнасят за района на Европейския Съюз.
В случай на други страни следва да се прилагат законовите разпоредби в сила в страната.
Препоръчваме Ви да се свържете с нашия дистрибутор на продукта във дадена държава.

**КОМЕНТАРИ / ПРЕДЛОЖЕНИЯ**

Неспазване на препоръките на тази инструкция може да доведе напр. до пожар, попарене, електрически шок, физически травми и други материални и нематериални щети.
**Плафонът няма вградена вътрешна памет. След изключване на захранването се връща към фабричните настройки (на някои модели).**

**СЪ УРЧЕНИЯ / ПОУЧІТІ**

Выробek urченъ при použití v домáчности nebo k podobnému použití.

**МОНТАŹ**

Technické změny vyhrazeny.
Před zahájením montáže se seznám s návodem.
Montáž by měla provádět oprávněná osoba.
Veškeré činnosti provádět při vypnutém napájení.
Je nutné dodržet ostrážitost.
Выробek má bezpečnostní svorku.
Absence ochranného vedení může vést ke zranění elektrickým proudem.

Schéma montáže: viz ilustrace.
Před prvním použitím se ujistit, že mechanické připojení a elektrické připojení jsou správně provedené.
Выробek může být připojen k takové napájecí síti, která splňuje standardní jakostní normy podle předpisů.

**FUNKČNÍ VLASTNOSTI**

Выробek používat uvnitř a/ nebo vně místnosti.

**POKYNY K PŘEVOZU / UDRŹBA**

UdrŹbu provádět jen pokud je výrobek odpojen od zdroje napětí a až vysychne.
Čistit výhradně jemnými a suchými tkaninami.
Nepoužívat chemické čističe prostředky.
Nezakřívát výrobek.
Zajistit volný přístup vzduchu.
Выробek se nesmí přehřívát nad doporuženou teplotu.
Выробek se zdrojem světla druhu dioda/diody LED, který se nevyměňuje.
V případě poškození světelného zdroje, výrobek nelze opravit.
Pozor: Nedívat se přímo do světelného paprsku diody/diod LED.
Выробek napájet pouze nominálním napětím anebo rozsahy uvedených napětí.
Выробek se nesmí používat bez anebos prasklou ocranou ze skla.
Выробek neopוזívat na místě, kde vládnou nepříznivé podmínky jako například, prach, voda, vlhkost, vibrace, explodující atmosféra, páry nebo chemické výpary atp.
V poli působení silných elektromagnetických rušivých vln výrobek může reagovat nestabilou.

**OSCHRANA ŽIVOTNÍHO PROSTŘEDÍ**

Dběj o čistotu a životní prostředí.
Doporučujeme třídění poobalových odpadků.

\* Toto značení poukazuje na nutnost sběru tříděného ořotobohávaného elektro zboží.
Takto označené výrobky nelze vyřazovat spolu s jinými odpadky, nedodržení tohoto zákau bude trestáno pokutou.
Tyto výrobky mohou být lidskému zdraví škodlivé, musí být zvlášť zpracovávány, utiřšovány, ničeny.
Takto označené výrobky nutno předat do punktů ořotobohávaného elektro zboží.
Informace o místech sběru takových produktů poskytují místní úřady anebo prodejce tohoto zboží.
Spotřebované zboží může být také předáno prodejci, v případě nákupu nového produktu v množství nikoliv větším nežli nové zboží téhož druhu.
Výše uvedená pravidla se týkají oblasti Evropské Unie.
V této státěke je nutné držet se předpisů tam platných.
V dané oblasti doporučujeme mkontakt s distributorem daného výrobku.

**POZNÁMKY / DOPORUČENÍ**

Неodоržováni pokynů tohoto návodu může zpříčinit požár, opaření, zranění elektrickým proudem, fyzická zranění a jiné hmotné i nehmotné škody.

**Plafon nemá vestavěnou interní paměť. Po vypnutí napájení se vrátí na tovární nastavení (pouze u vybraných modelů).**

**DE VERWENDUNG / ANWENDUNG**

Produkt für die Verwendung in Haushalten und zur allgemeinen Verwendung.
**МОНТАЖЕ**

Technische Änderungen vorbehalten.
Lesen Sie vor der Montage die Anleitung.
Die Montage sollte von einer Person durchgeführt werden, welche die erforderliche Befähigung hat.
Alle Tätigkeiten sind bei abgeschalteter Energieversorgung durchzuführen.
Besondere Vorsicht ist zu wahren.
Das Produkt besitzt einen Schutzstecker/eine Schutzklemme.
Das Nichtanschiessen der Schutzleitung kann zu elektrischem Schlag führen.
Montageschema: s. Zeichnungen.
Vor der Inbetriebnahme muss die ordnungsgemäße mechanische Befestigung und der elektrische Anschluss geprüft werden.
Das Produkt kann ein Elektrizitätsnetz angeschlossen werden, das die gesetzlich festgelegten Energiestandards erfüllt.

**FUNKTIONELLE EIGENSCHAFTEN**

Produkt zur Verwendung im Innen- und/oder Außenbereich.

**BETRIEBSHINWEISE / WARTUNG**

Die Wartung bei ausgeschalteter Versorgung und nach Erkalten des Produkts durchführen.
Nur mit weichen und trockenen Stoffen säubern.
Keine chemischen Reinigungsmittel verwenden.
Das Produkt nicht bedecken.
Für ungehinderte Luftzufuhr sorgen.
Das Produkt kann sich aufheizen.
Produkt mit nicht austauschbarer Leuchtquelle des Typs Diode/LED-Diode.
Im Falle einer Beschädigung der Leuchtquelle kann das Produkt nicht repariert werden.
**ACHTUNG!**

škodám.

**Plafon nemá zabudovanú internú pamäť. Po vypnutí napájania sa obnoví továrenské nastavenia (iba vybrané modely).**

**ЦА ПРИЗНАЧЕННЯ / ЗАСТОСУВАННЯ**  
Виріб призначений для застосування у домашньому господарстві і загального призначення.

**МОНТАЖ**

Технічні зміни вимагають згоди виробника.
Перед початком монтажу необхідно ознайомитися з інструкцією.
Монтаж повинен виконуватися особою з відповідними компетенціями.
Всі операції повинні проводитися при відімкненому живленні.
Необхідно бути особливо обережними.
Виріб має контакт/затискач заземлення.
Якщо не підключити провід заземлення - існує безпека ураження електричним струмом.
Схема монтажу: див. ілюстрацію.
Перед першим використанням необхідно переконатися, що механічний монтаж і електричне підключення здійснені правильно.
Виріб також включати у мережу живлення, що відповідає стандартам щодо енергії, визначеним відповідним законодавством.

**ФУНКЦІОНАЛЬНІ ХАРАКТЕРИСТИКИ**

Виріб використовується всередині і/або зовні приміщень.

**РЕКОМЕНДАЦІ ЩОДО ЕКСПЛУАТАЦІ І ОБСЛУГОВУВАННЯ**

Технічні роботи проводити при відімкненому живленні і після того як виріб вистигне.
Чистити лише м'якою та сухою тканиною.
Не використовувати хімічних засобів чищення.
Не накривати виробу.
Забезпечити доступ повітря.
Виріб може нагріватись до високі температури.
Виріб з незмінним джерелом світла типу діод/діоди LED.
У випадку пошкодження джерела світла, виріб не наддається до ремонту.
**UWAGA!** Заборонено дивитися безпосередньо на світловий промінь діода/діодів LED.
Виріб житивться виключно номінальною напругою, або у напругою з вказаного діапазону.
Заборонено експлуатувати виріб без, або з пошкодженим захисним склом.
Виріб заборонено використовувати у місцях із шкідливими умовами, напр., пил, бруд, вода, волога, вібрації, вибухонебезпечна атмосфера, хімічні випари тощо.
В області дії сильних електромагнітних перешкод можуть виникати перебої у роботі виробу.

**ЗАХИСТ НАВОЛИЩНОГО СЕРЕДОВИЩА**

Піклується про чистоту і зовнішнє середовище.
Рекомендується розділяти відходи.

\* Це позначення казує на необхідність розділяти використане електричне та електронне обладнання.
Вироби з таким позначенням заборонено викидати до звичайного сміття з іншими відходами під загрозою штрафу.
Такі вироби можуть спричинити шкоду навколишньому середовищу і здоров'ю людини, що виробу потребують спеціальної форми переробки / регенерації / знешкодження.
Вироби з таким маркуванням повинні здаватися у пункти збору використаного електричного і електронного обладнання.
Інформація щодо пунктів збору/приймання можна отримати у місцевих органах влади, або продавця обладнання.
Використане обладнання можна також повернути продавцеві у випадку придбання нового виробу, у кількості, що не перевищує нового обладнання цього ж виду.
Вищенаведені положення діють на території Європейського Союзу.
Для інших держав слід застосовувати законоположення, що діють у даній державі.
Рекомендуємо звернутися до нашого дистриб'ютора на даній території.

**ЗАУВАЖЕННЯ / ВКАЗІВКИ**

Недотримання рекомендацій даної інструкції може спричинити, напр., пожежу, опіки, ураження електричним струмом, тілесні травми та завдати іншої матеріальної/нематеріальної шкоди.

**Плафон не має вбудованої внутрішньої пам'яті. Після вмикнення живлення він повертається до заводських налаштувань (на деяких моделях).**

**RU**

**ПРЕДНАЗНАЧЕНИЕ / ПРИМЕНЕНИЕ**

Изделие предназначено для применения в домашнем хозяйстве и для общего употребления.

**УСТАНОВКА**

Технические изменения заσεкречены.
Прежде, чем приступить к установке, следует ознакомиться с инструкцией.
Изделие должно замонттировать лицо с соответствующими правами.
Всечские действия следует проводить при выключенном питании.
Следует соблюдать особую осторожность.
К изделию прилагается смычка/защитный скжим.
Отсутствие соединения защитного провода угрожает поражением электричеством.
Схема монтажа: смотреть иллюстрацию.
Перед первым употреблением изделия следует проверить механическое крепление и электрическое соединение.
Изделие может быть присоединено к питающей сети, которая исполняет качественные стандарты энергии, утвержденные правом.

**ФУНКЦИОНАЛЬНАЯ ХАРАКТЕРИСТИКА**

Изделие применяется внутри и/или снаружи помещений.

**СОВЕТЫ ПО ЭКСПЛУАТАЦИИ / КОНСЕРВАЦИЯ**

Уход за изделием при выключенном питании, только после того, как изделие остынет.
Чистить исключительно деликатными и сухими тканями.
Не применять химических чистящих средств.
Не закрывать изделие.
Обеспечить свободный доступ воздуха.
Изделие может нагреваться до повышенной температуры.
Изделие с несменяемым источником света типа диода LED.
В случае повреждения источника света, изделие не поддается починке.
**ВНИМАНИЕ!** Не всматриваться в световые лучи диода LED.
Изделие питается исключительно знаменательным напряжением или указанным на напряжении.
Недопустимо использование прибора без или с поврежденным защитным стеклом.
Не применять изделие в местах с невыгодными условиями окружения, напр. пыль, вода, влажность, вибрации, напряженная атмосфера, химические испарения или газы и т.д.
В сфере действия сильных электромагнитных помех могут выступать перебои работы изделия.

**ЗАЩИТА ОКРУЖАЮЩЕЙ СРЕДЫ\***

Заботьтесь о чистоте и окружающей среде.
Рекомендуем сортировку отбросов.
Данное обозначение указывает на необходимость селекционного сбора использованных электрических и электронных приборов домашнего обихода.
Размеченные таким образом изделия нельзя выкидывать с обыкновенным мусором, за что грозит штраф.
Данные изделия могут быть опасны для окружающей среды и для здоровья людей, они требуют специальной формы переработки / восстановления / рециклинга / обезвреживания.
Данные изделия следует отдать в пункт сбора и утилизации электрического и электронического оборудования.
Информацию на тему пунктов сбора/приема распространяют местные власти или продавцы оборудования данного типа.
Использованное оборудование можно также отдать продавцу, если новое изделие куплено в числе не больше, чем новое оборудование того же вида.
Выше перечисленные правила касаются территории Европейского Союза.
В случае других государств, следует придерживаться прав, действующих в данном государстве.
Рекоменуем контакт с дистрибутором нашего изделия на данной территории.

**ПРИМЕЧАНИЯ / УКАЗАНИЯ**

Несоблюдение данной инструкции может привести, например, к пожарам, ожогам, поражением электрическим током, а также к другим материальным и нематериальным убыткам.

**Плафон не имеет встроенной внутренней памяти. После выключения питания он возвращается к заводским настройкам (на некоторых моделях).**

**ФОРМАЦИЯ ПО ТЕХНИКЕ БЕЗОПАСНОСТИ**

- Этим устройством могут пользоваться дети старше 8 лет, а также лица со сниженными физическими, сенсорными или ментальными возможностями или с недостаточным опытом и знаниями при условии присмотра за ними или инструктажа относительно безопасного использования устройства и понимания возможной опасности.

- Дети не должны играть с этим устройством.

- Дети не должны выполнять очистку и обслуживание устройства без присмотра.

- Откройте упаковку и убедитесь, что продукт не поврежден.
В противном случае не используйте продукт и свяжитесь со своим поставшим.

- Не позволяйте детям играть с упаковочными материалами.

- Перед использованием продукта убедитесь, что напряжение, указанное на паспортной табличке устройства, совпадает с напряжением источника питания.

- Избегайте использования удлинителей — это может привести к перегреву или пожару.

- Не тяните за кабель, чтобы отсоединить вилку от розетки.
Всегда извлекайте кабель за вилку.

- Не вставляйте посторонние предметы в продукт, в противном случае это может привести к поражению электрическим током или повреждению продукта.

- Не накрывайте и никаким образом не блокируйте вентилятор, пока он работает.

- Этот продукт предназначен ТОЛЬКО для бытового применения и не рассчитан на использование в промышленных целях.

- Перед обслуживанием и перемещением устройства всегда отключайте кабель питания от электросети.

- Продукт не предназначен для использования в мокрых или влажных условиях.
Никогда не ставьте продукт там, где он может упасть в ванну или в другую емкость с водой.

- Содержите продукт в чистоте, чтобы обеспечить его хорошее состояние.

- Перед снятием защиты убедитесь, что продукт отключен от сети питания.

- Не позволяйте детям играть с этим устройством.

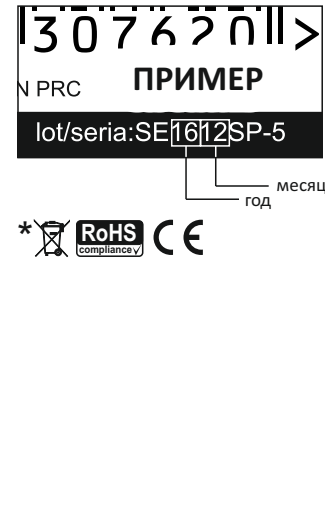
- Данное устройство не предназначено для использования лицами (включая детей) с ограниченными физическими, сенсорными или умственными возможностями либо недостатком опыта и знаний, кроме случаев, когда они находятся под присмотром либо проинструктированы касательно использования устройства лицом, ответственным за их безопасность.

- В целях предотвращения возникновения опасности замена поврежденного кабеля питания может быть выполнена только изготовителем, его агентом по обслуживанию или специалистом аналогичной квалификации.

**ГАРАНТИЙНЫЕ ОБЯЗАТЕЛЬСТВА**

Гарантийный срок эксплуатации 24 месяцев с даты продажи при соблюдении потребителем условий эксплуатации.

**ДАТА ИЗГОТОВЛЕНИЯ УКАЗАНА НА МАРКИРОВКЕ ИЗДЕЛИЯ**



**CHARACTERSTICE FUNCTIONALE**

Utilizații numai în interior și/sau la exterior.

**RECOMANDARILE DE OPERARE / INTRETINERE**

Intreținerea poate sa fie efectuate după deconectarea de la putere după ce produsul s-a răcit. Curată numai cu țesături delicate și uscate. Nu folosiți detergenți chimice. A nu se acoperă produsul. Asigurați accesul liber de aer. Produsul poate fi incălzit până la temperaturile ridicate.
Produsul cu sursă de lumină non-încaluce de tip LED / LED-uri. În caz de avarie a sursei de lumină, aparatul nu este potrivit pentru reparați.
**ATENȚIE!** A nu se uita la fasciculul diodei / diodelor LED. Produsul sa alimenteze exclusiv cu tensiunea nominală sau de tensiune din intervalul specificat. Este inacceptabil pentru a utiliza produsul, fără sau cu geom de protecție crăcd. Nu se utilizează produsul intr-un loc în cazul în care predomină condițiile de mediu negative, cum ar fi de exemplu: dirt, praf, apa, umiditate, vibrații, atmosfăre explozive, vapori sau fumurile chimice, etc. Sub acțiunea de interferență puternică electromagnetică pot să apară probleme cu funcționarea aparatului.

**PROTECȚIE MEDIULUI**

Ai grijă de curățenia și a mediului. Vă recomandăm segregarea de deșeurii după ambalajele.

\* Această etichetă indică necesitatea de colectarea separată a deșeurilor de echipamente electrice și electronice.
Produsele, astfel etichetate, sub sancțiunea amenzi, nu aveți posibilitatea să aruncați la gunoi ordinar, împreună cu alte deșeuri. Aceste produse pot fi dăunătoare pentru mediul ambiant și sănătatea umană, necesitând forme speciale de tratare / valorificare / reciclare / eliminare.
Produsele etichetate astfel ar trebui să fie plasate la punctul de colectare a deșeurilor de echipamente electrice și electronice. Informațiile referitoare la punctele de colectare / primirii dau autoritățile locale sau distribuitor de astfel de echipamente. Echipament folosit poate fi de asemenea plasat la vânzătorul, atunci când achiziționează un produs nou intr-o sumă nu mai mare decât noi echipamente achiziționate în același fel. Aceste norme se aplică în zona Uniunii Europene. În cazul altor țări se trebi să se aplice reglementările legale în vigoare în țară.
Vă recomandăm să contactați distribuitorul de produse noastre din zona dumneavoastră.

**COMENTARII / SUGESTII**

Ne folosirea recomandărilor din acest ghidul poate duce la crearea unui astfel de incendiu, arsuri, un șoc electric, leziuni fizice și alte daune materiale și nemateriale.
**Plafonul nu are memorie internă încorporată. După ce opriți alimentarea, acesta revine la setările din fabrică (La anumite modele).**

**SE**

**ÂNDAMĂL / ANVÄNDNING**

Produkten är avsedd för hushållsanvändning och allmänna ändamål.

**MONTERING**

Med förbehåll för tekniska förändringar. Läs igenom bruksanvisningen före monterng.
Montering ska utföras av behörig person. Alla handlingar ska utföras med spänningen avstängd. Iakttå särskild försiktighet. Produkten är försedd med en jordpilot. Underlåttnhet att utföra anslutning till extern skyddsjord medför risk för elektriska stötar.
Monteringsritning: se illustrationer.
Kontrollera före första användning att den mekaniska infästningen och den elektriska anslutningen har utförts på ett korrekt sätt.
Produkten får kopplas till ett matingsnät som uppfyller de i lag angivna standarderna för elkvalitet.

**FUNKTIONELLA SÄDRÅG**

Produkten är avsedd för inom - eller utomhusanvändning.

**REKOMMENDATIONER FÖR DRIFT / UNDERHÅLL**

Produkten är avsedd för inomhusanvändning. För rengöring använd endast mjuka och torra dukar. Använd inga kemiska rengöringsmedel. Täck inte över produkten. Säkerställ god luftcirkulation.
Produkten kan bli varm till en förhöjd temperatur.
Produkten har en icke utbytbar ljuskälla såsom LED diod/dioder. Om ljuskällan går sönder, kan produkten inte repareras.
OBS! Titta inte direkt på ljusknippe från LED-diod/dioder. Mata produkten endast med märkspänning eller spänning som hålls inom angivna

ramar. Det är inte tillåtet att använda produkten utan eller med ett sprucket skyddsglas. Använd inte produkten där det råder ogynsamma förhållanden såsom smuts, damm, vatten, fukt, vibrationer, explosiv atmosfär, kemiska ångor eller dunster m.m. Under inverkan av starka elektromagnetiska störningar kan det förekomma störningar i produktens drift.

**MILJÖSKYDD**

Ta hand om miljön. Vi rekommenderar källsortering av förpackningsavfall.

\* Detta märke visar nödvändigheten av separat insamling av förbrukade elektriska och elektroniska produkter.
Produkter med sådan märkning får inte, vid vite, kastas i vanliga sopor tillsammans med annat avfall. Sådana produkter kan vara skadliga för miljön och människors hälsa, de kräver särskilda former av behandling / återvinning / återanvändning / bortskaffning.
Produkter med sådan märkning bör lämnas vid en återvinningstation för förbrukade elektriska och elektroniska produkter. För information om insamlingsplatserna vänd dig till lokala myndigheter eller återförsäljare av sådana enheter.
Köper man en ny produkt, kan förbrukade enheter också lämnas hos återförsäljaren med förbehålet att antalet produkter man vill lämna inte överskrider antalet köpta enheter av samma slag. Dessa regler gäller inom Europeiska Unionens område. För andra länder gäller juridiska bestämmelser som har laga kraft i landet. Vi rekommenderar att du kontaktar återförsäljaren i ditt område.

**ANMÄRKNINGAR / ANVISNINGAR**

Underlåttnhet att följa rekommendationerna i denna bruksanvisning kan leda till t.ex. brand, brännsår, elektriska stötar, kroppsskador samt andra materiella och icke-materiella skador.

**Plafon har inte inbyggt interminne. Efter att strömmen stängts av återgår den till fabriksinställningarna (på vissa modeller).**

**SI**

**NAMEN / UPORABA**

Proizvod namenjen hišni in splošni uporabi.

**MONTAŽA**

Tehnične spremembe pridržane. Pred montažo preberite navodila za uporabo.
Montirati sme samo oseba, ki ima primerne kvalifikacije.
Montažo naredite pri izključenem napajanju. Bodite pri montaži pazljivi.
Proizvod vsebuje stik/zaščitno spono. Brez vključitvi zaščitnega kabla, obstaja tveg kratkih stikov.
Shema montaže: glejte ilustracije.
Pred prvo uporabo, se morate prepričati, da je montaža narejena pravilno in je pravilno vključena v električno instaljacio.
Proizvod vključite samo v pravilno električno instaljacio, ki ustreza kakovostnim standardom, ki so v skladu z zakonom.

**FUNKCIONALNI ZNAČAJI**

Proizvod namenjen notrajni ali/iz zunanji uporabi.

**NAVODILA ZA RAVNANJE / VZDRŽEVANJE**

Vzdrževanje izvršite samo pri izključenem napajanju in po ohladitvi proizvoda. Za čiščenje uporabljajte samo suhe in mehke tkanine. Ne smete uporabljati nobenih detergentov (zlasti kemičnih). Ne smete zakrivati proizvoda. Proizvod mora imeti neposrede dostop k zraku. Proizvod se lahko ogreva do visokih temperatur. Proizvod z izvrom svetla (ki ga ne gre zamenjati) o parametrib, ki so v navodilu za uporabo.

V primeru poškodbe izvira svetlobe, proizvod ni več za popravilo.
**POZOR!** Ne smete pogledati na žarek svetlobe LED diod/diode. Proizvod napajati samo z genskim tokom ali z tokom z obsegu danih napetosti.
Ne smete uporabljati proizvoda brez zaščitne šipke ali z razbito zaščitno šipko. Proizvod ni namenjen za uporabo na prostoru, kjer so nekorištni pojopi, npr. prah, voda, vlaga, vibracije, eksplozivno vzdušje, kemični dimi itd.
V primeru dela pri silnih elektromagnetičnih motnjah, pride lahko do motnji dela proizvoda.

**VARSTVO OKOLJA**

Skrbite za naravno okolje in čistočo. Priporočamo segregacijo embalažnh odpadkov.

\* Ta označite pomeni, da je selektivno zbiranje izrabljenih električnih in elektroničnih strojev obvezna.
Ti proizvodi so lahko škodljivi za okolje in ljudsko zdravje, za to zahtevajo specialistične forme varovanja / recikliranja / uničenja. Tak označenih proizvodov, pod

pretnjo kazni z globo, ne smete odstranjevati v običajna smetišča, skupaj z drugimi odpadki.
Tak označeni proizvodi morajo biti oddajni v zbirne centre zbiranja izrabljenih elektroničnih ali električnih naprav.
Informacije o zbirnih centrih najdete v informacijskem centru lokalnih uprav ali pri prodajalcu.
Izrabljene stroje lahko odpravite prodajlcu, v primeru nakupu novega stroja in v kolikini ne večji kot količina novega stroja istega tipa.
Te regulacije se tičejo Evropske Unije.
V primeru drugih držav, se morate ravnati po regulacijah obveznih v tih državah.
Takrat priporočamo kontakt s distributorjem naših proizvodov.

**OPOMBE / POMOČ**

Neupoštevanje teh navodilih za uporabo, lahko povzroči ogroženje s požarom, elektrošokom, telesno poškodbo ter drugim materialnimi in nematerialnimi poškodbami.

**Plafon nima vgrajenega notranjega pominlika. Po izklopu se vrne na tovarniške nastavitve (na izbranih modelih).**

**ŠK**

**URČENJE / POUŽITIE**

Výrobok určený na použitie v domácnosti a na všeobecné použitie.

**MONTÁŽ**

Tehnické zmeny sú vyhradené. Pred pristúpením k montáži sa oboznámte s návodom.
Montáž by mala vykonávať patrične oprávnená osoba.
Všetky úkony vykonávajte pri vypnutom napájaní.
Zachovajte vzľadnú opatnosť.
Výrobok by vybavený ochranným kontaktom/svorkou.
Nepripojenie ochranného vodiča hrozí úrazom elektrickým prúdom.
Schéma montáže: pozri obrázky.
Pred prvým použitím sa zabezpečte ohľadne správnosti mechanického upevnenia a elektrického prepojenia.
Výrobok sa môže zapojiť do elektrickej siete, ktorá spĺňa právne určené kvalitatívne energetické štandardy.

**FUNKČNÉ VLASTNOSTI**

Výrobok na použitie vnútri a/alebo vonku miestnosti.

**POKYNY K PREVÁDZKE / ÚDRŽBA**

Údržbu vykonávajte pri odpojenom napájaní po vyladenutí výrobku. Čistite len jemnou a suchou tkaninou.
Nepoužívajte chemické čistiace prostriedky.
Výrobok nezakrývajte.
Zabezpečte voľný prístup vzduchu.
Výrobok sa môže zahrievať do zvýšenej teploty.
Výrobok s nevymeniteľným zdrojom svetla typu dióda/diód LED.
V prípade poškodenia zdroja svetla sa výrobok nehodí na opravu.
**POZOR!** Nedivajte sa do svetelného lúča diódy/diód LED.
Výrobok napájať výlučne menovitým prúdom resp. napätím v uvedenom rozmedzí.
Nepripustné je užívanie výrobku bez alebo s prasknutým ochranným skielkom.
Výrobok nepoužívajte v mieste, kde sú nevhodné nevhodné podmienky prostredia napr. prach, peč, voda, vlkosť, vibrácie, ozonenie výbuchom, chemické výpary alebo emisie apod.
V priestore silného elektromagnetického rušenia môže byť prevádzka výrobku rušená.

**OCHRANA ŽIVOTNÉHO PROSTREDIA**
Dbajte na čistotu a životné prostredie.
Odporúčame triedenie obalového odpadu.
\* Toto označenie poukazuje na nutnosť selektívneho zberu opotrebovanej elektrickej a elektronickej techniky.
Takto označené výrobky sa nesmieju, pod hrozbu pokuty, vyhazovať do občajných kovov spolu s ostatným odpadom.
Tieto výrobky môžu byť škodlivé životnému prostrediu a ľudskému zdraviu, vyžadujú špeciálnu formu spracovania / spätného získavania / recyklingu / utiľizácie.
Takto označené výrobky by sa mali odovzdať na miesto zberu opotrebovanej elektrickej a elektronickej techniky.
Informácie o miestach zberu/odberu poskytujú miestné orgány a predajci tohto druhu techniky.
Opotrebovaná technika môže byť tiež vrátená predajcovi, a to v prípade nákupu nového výrobku v množstve nie väčšiom ako nová kúpaná technika rovnakeho druhu.
Tieto zásady sa týkajú územia Európskej únie.
V prípade iných krajín dodržujte právne regulácie platné v danej krajine.
Odporúča sa kontakovať distribútora nášho výrobku na danom území.

**POZNÁMKY / POKYNY**

Nedoráživanie pokynov tohto návodu môže viesť napr. k vzniku požiaru, opareniu, úrazu elektrickým prúdom, telesným úrazom a ďalším hmotným a nemotným

Nicht starr auf die Lichtquelle der Diode/LED-Diode blicken.
Das Produkt ausschließlich mit der Nennspannung oder einem gegebenen Spannungsbereich versorgen.
Eine Verwendung des Produkts ohne oder mit zerbrochener Schutzscheibe ist unzulässig.
Das Produkt darf an keinem Ort benutzt werden, an dem ungünstige Umgebungsbedingungen herrschen, z.B. Staub, Feinstaub, Wasser, Feuchtigkeit, Vibrationen, explosive Atmosphäre, Dunste oder chemische Ausdünstungen u.a.
Unter dem Einfluss starker elektromagnetischer Störungen kann es zu Störungen bei der Arbeit des Produkts kommen.

**UMWELTSCHUTZ**

Auf Sauberkeit und die Umwelt achten.
Wir empfehlen die Trennung der Verpackungsabfälle.

\* Diese Kennzeichnung weist auf die Notwendigkeit hin, gebrauchte elektrische und elektronische Geräte selektiv zu sammeln.
Solche gekennzeichneten Produkte dürfen nicht zusammen mit normalem Müll entsorgt werden.
Bei Zweierhandlung droht eine Geldstrafe.
Diese Produkte können schädlich für die Umwelt und die menschliche Gesundheit sein und erfordern eine spezielle Form der Umwandlung / der Rückgewinnung / des Recyclings / der Unschädlichbarmachung.
Auf diese Weise markierte Produkte müssen einem Sammelpunkt von gebrauchten elektrischen oder elektronischen Geräten zugeführt werden.
Informationen zu Sammel-/Abholpunkten erteilen die lokalen Behörden oder die Verkäufer dieser Produkte.
Gebrauchte Produkte können auch an den Verkäufer zurückgegeben werden, wenn die Zahl der alten die der neu gekauften nicht übersteigt.
Die o.g. Prinzipien betreffen das Gebiet der EU.
Im Falle anderer Länder sind die rechtlichen Bestimmungen des jeweiligen Landes anzuwenden.
Wir empfehlen, den Händler unseres Produkts im jeweiligen Gebiet zu kontaktieren.

**ANMERKUNGEN / HINWEISE**

Die Nichtbeachtung der Empfehlungen der vorliegenden Hinweise kann u.a. zu Bränden, Verbrennungen, Stromschlägen, physischen Verletzungen und anderen materiellen und immateriellen Schäden führen.
**Plafon hat keinen eingebauten internen Speicher. Nach dem Ausschalten werden die Werkseinstellungen wiederhergestellt (auf ausgewählten Modellen).**

**EE**

**EESMÄRK / RAKENDUS**

Seade mõeldud ärakasutamiseks elumajajanduses ja üldesmaärkideks.

**MONTEERIMINE**

Tehnilised muudatused reserveeritud.
Enne kokkupanemise tööde asumist tutvuta kasutamisejuhendiga.
Monteerimistöösis peab sooritama vastavaid kvalifikatsioone omav isik.
Igasugu tehinguid sooritada väljälülitatud toitevoolu korral.
Tuleb säilitada erilised ettevaatlikkuse vahendid.
Seade om vastavat kaitse kontaktühenduse/klemmi.
Kaitsejuhtme mitte ühendamine ähvardab elektrivooluloogia.
Monteerimise skeem: vaata illustratsiooni.
Enne esimest kasutamist tuleb ülekontrollida seade õigepärast mehaanilist kinnitust ja elektilist ühendust.
Seade võib olla ühendatud toiteulust energiaüvriga, mis näidab seaduse poolt ettenähtud energia kvaliteetse normid.
**OSTTARBEKOHAISED OMADUSED**
Seaded kasutada ruumide sees ja/või väljaspool ruumi.
**EKSPLUATATSIOONILEU / HOOLDUS SOOVITUSED**
Konserveerimise töösid sooritada välja lülitatud voolu juures, peale toote maha jahtumist.
Puhastada ainult õrnadega ja kuiva lapiga.
Ärge kasutage keemilisi puhastusvahendeid.
Ärge katke seadet.
Tagada vaba õhu juurdepääs.
Seade võib kuumeneda kõrgtemale õhu temperatuuridele.
Seade vahetamatu valgusalikuga LED tüüpi diood/dioodid.
Valgusalikuga vigastamine juhuil, seade ei sobi parandamiseks.
TÄHELEPANU!
Mitte vaadata pikalt LED dioodi/dioodide valguse allikasse.
Seadet tuleb pingestada ainult nominaal väärtuse järgi või näidatud pinge vahemikus.
Lubamata on seadme kasutamine ilma või pragueanud kaitseskaikaga.
Seadet ei tohi kasutada kohtades, kus valitsevad mitte soodsad ümbruskonna töötüingimused, näiteks mustus, tolm,

vesi, niiskus, vibratsioon, plahvatusohtlik atmosfäär, keemilised auruud või puhangud jne.
Ümbruskonnas, kus esinevad tugevad elektromagnetilise välja häired võib esineda seadmetöö puudusiluks.

**KESKONNAKAITSE**

Hoolitse puhtuse ja keskkonna eest.
Soovitame pakendijäätmete segregatsiooni.

\* See märgistus näitab vajadust eraldi koguda ärakasutatud elektri- ja elektroonikaseadmeid.
Tooteid sel viisil märgistatud, trahvi ähvardusel, ei tohi väljavisata tavalisse prügikasti koos muude jäätmetega.
Sellised tooted võivad olla kahjulikud keskkonnale ja inimeste tervisele, nad nõuavad erilist ümbertöötlemist / taaskasutamist / ringlusevõtu / kõrvaldamist.
Tooted sel viisil märgistatud peavad olema ära antud kasutatud elektriseadmete või elektroonikaseadmete kogumispunkti.
Teavet kogumispunktide/vastuvõtmise kohtade kohta saavad anda kohalikud omavalitsus võimud või selliste seadmete edasimüüjad.
Kasutatud seadmeid võib tagastada ka müüjale, juhul, kui ostatevat kogus uusi tooteid ei ole suurem, kui ostatevat samalaadil tead seadmeid oma kogusega on vastavuses.
Ülevaalpool toodud reeglid kehtivad Euroopa Liidu piirohkonnas.
Teiste riikide puhul tuleks kasutusele võtta kohalikke õigusakte, mis kehtivad antud riigis.
Me soovitame teil ühendust võtta oma toote turustajaga teie piirkonnas.

**MÄRKUSED / NÄPUNAUDED**

Käesoleva käsiraamatu toodud soovitusete eiramine, võivad põhjustada näiteks tulekahju, põletushaavu, elektrilööki, füüsilisi vigastusi ja muid kahjustusi nii materiaalseid ja immateriaalseid.

**Plafonil ei ole sissehitatud sisemälu. Pärast toite väljalülitamist naaseb see tehaseadele (on valitud mudelitel).**

**EL**

**TARKOITUKSET / SOVELLUTUKSET**

Tuote on tarkoitettu talous- ja yleiskäyttöön.

**ASENNUS**

Tuotteen tekninen muuttaminen kielletty.
Lue alla olevat ohjeet ennen asennuksen aloittamista.
Ainoastaan asianmukaisesti valtuutetun henkilön pitäisi suorittaa asennuksen.
Kaikkia toimenpiteitä on suoritettava virran ollessa katkaistuna.
On toimittava erittäin varovasti.
Tuote on varustettu suojakontaktilla/liittimellä.
Suojajohtimen kytkennän puuttuessa syntyy sähköiskuja.
Asennuskaava: katso kuva.
Ennen käyttööntootta varmista, että kiinnitys ja sähköliitäntä on suoritettu oikein.
Tuotetta on kyttettävä ainoastaan sellaisenaan sähköverkkoon, joka täyttää laissa määrättyjä sähköstandardeja.

**OMINISAUDET**

Tuote on tarkoitettu sisä- ja/tai ulkokäyttöön.

**KÄYTTÖSUOJITUKSET / HUOLTO**

Huolto on suoritettava virran ollessa katkaistuna ja tuotteen jäähtyttyä.
Puhdista tuotetta ainoastaan hienontuntteisilla ja kuivilla kankailla.
Älä käytä kemiallisia puhdistusaineita.
Älä peitä tuotetta.
Varmista vapaa ilmanvaihto.
Tuote voi kuumentua huomattavasti.
Tuote on varustettu diodi-tai LED-diodyhtyppisellä kiinteällä valonlähteellä.
Valonlähteen vaurioitussa tuote ei kelpaa korjattavaksi.
**HUOM!** Älä tuojta diodin/LED-diodin valonsäteeseen.
Tuotteeseen saa kytkeä ainoastaan nimellisjännitettä tai annettua jänniteluuetta.
Ei saa käyttää tuotetta sen suojalasin vaurioitussa tai puuttuessa.
Tuotetta ei saa käyttää, jos ympäristössä on seuraavia kielteisiä ympäristötekijöitä: pöly, vesi, kosteus, tärinä, räjähdysaltis ilma, kemikaalihöyryt tai-pakokaasut jne.
Voimakkat sähkömagneettiset häiriöt saattavat vaikuttaa tuotteen toimintaan.

**YMPÄRISTÖSUOJELU**

Pidä huolta ympäristöstä.
Suosittelemme lajittelemaan pakkauksen purun jälkeisiä jätteitä.

\* Tämä merkintä tarkoittaa sitä, että kuluneet sähkölaitteet on kierrätettävä.
Näin merkityyjä laitteita ei saa heittää talousjätteidien joukkoon sakon uhall.
Tällaiset tuotteet saattavat olla haitallisia ympäristölle ja terveydelle sekä vaativat erityistä käsittely-, talteenotto-, kierrätys- tai hävitysmenetelmää.
Näin merkityt tuotteet on luovutettava kuluneiden sähkölaitteiden keräyspaikkaan.
Paikallisviranomaiset tai samantyyppisten tuotteiden toimittajat antavat

tietoa keräyspaikoista.
Kuluneita laitteita voidaan myös palauttaa myyjälle korkeintaan samassa määrin, kuin ostettava uusi samankaltainen tuote.
Yllä mainitut säännöt ovat voimassa Euroopan unionin alueella.
Muissa maissa on noudatettava kansallisia lainmääräyksiä.
Suosittelemme ottamaan yhteyttä aluekohtaisene jälleennmyyjäämme.

**TIEDOT / OHIEET**

Tämän käyttöohjeen määräyksen laiminlyönti voi aiheuttaa esim. tulipalon, palovamman, sähköiskun, loukkaantumisen sekä muita aineellisia ja aineettomia vahinkoja.

**Plafonissa ei ole sisäistä muistia. Kun virta on katkaistu, se palaa tehdasasetuksiin (koskee valittuja malleja).**

**FR**

**DESTINATION / APPLICATION**

Produit destiné à l'utilisation dans les ménages et aux destinations générales.

**INSTALLATION**

Modifications techniques réservées.
Avant de commencer l'installation lisez le mode d'emploi.
Installation doit être effectuée par une personne possédant les certificats d'aptitude convenables.
Toutes les opérations doivent être effectuées avec la tension débranchée.
Il faut rester très prudent.
Produit possède contact /borne de protection.
Manque de raccordement du câble de protection entraîne le risque de commotion électrique.
Schéma de l'installation: voir les images.
Avant la première mise en marche il faut s'assurer si le fixage mecanique est correct ainsi que la connection électrique.
Produit peut être branché au réseau d'alimentation qui est conforme aux standards de qualité d'énergie définis par la loi.

**CHARACTERISTIQUES FONCTIONNELLES**

Utiliser le produit à l'intérieur et/ou à l'extérieur des locaux.

**RECOMMENDATIONS D'EXPLOITATION / MAINTENANCE**

Faire l'entretien avec l'alimentation coupée et une fois le produit refroidi.
Nettoyer uniquement avec les tissus secs et délicats.
On ne peut pas utiliser les produits nettoyants chimiques.
Ne pas couvrir le produit.
Assurer l'accès libre de l'air.
Produit peut se réchauffer jusqu'à la température élevée.
Produit aux sources de lumière de type diode/diodes LED inéchangeables.
En cas de dommage de la source de lumière le produit devient irréparable.
**ATTENTION!** Ne pas fixer les yeux sur la lumière de la diode/diodes LED.
Produit à alimenter à l'aide de la tension nominale ou dans les limites des tensions indiquées.
Il est interdit d'utiliser le produit sans le vitre ou avec le vitre de protection endommagé.
Produit ne peut pas être utilisé dans l'endroit aux conditions défavorables par exemple: poussière, eau, humidité, vibrations, atmosphère explisive, vapeurs ou fumées chimiques etc.
Dans la zone de l'influence de fortes perturbations électromagnétiques le disfonctionnement du produit peut survenir.

**ROTECTION DE L'ENVIRONNEMENT**

Gardez la propriété et protégez l'environnement.
La ségrégation des déchets d'emballage est recommandée.

\* Ce marquage indique la nécessité de la collecte selective des appareils électriques et électroniques usés.
Les produits marqués de cette façon ne peuvent pas, sous la peine d'amende, être jetés aux poubelles avec les déchets ordinaires.
Ces produits peuvent être nuisibles pour l'environnement et pour la santé des hommes, il exigent les formes spéciales de la transformation / de la récupération / du recyclage et de la neutralisation.
Produits marqués de cette façon doivent être rendus aux points de ramassage du matériel électrique et électronique usé.
Informations sur les points de ramassage / réception sont données par les autorités locales ou le vendeur de ce type de matériel.
Matériel usé peut être aussi rendu au vendeur en cas de l'achat de nouveau matériel en quantité inférieure ou égal au nouveau matériel acheté du même type.
Susdits principes concernent le territoire de l'Union Européenne.
En cas d'autres pays appliquer les dispositions en vigueur dans un pays concerné.
Nous recommandons de contacter le distributeur de notre produit dans le territoire concerné.



#### REMARQUES / INDICATIONS

La non observation des indications du présent, ode d'emploi peut entraîner par exemple aux incendies, aux brûlures, à la commotion électrique, aux lésions physiques et aux autres dommages matériels et immatériels.

**Plafon n'a pas de mémoire interne intégrée. Après la mise hors tension, il revient aux réglages d'usine (sur certains modèles).**

#### GB INTENDED USE / APPLICATION

Product designed for the use in households and for other similar general applications.

#### MOUNTING

Technical changes reserved. Read the manual before mounting. Mounting should be performed by an appropriately qualified person. Any activities to be done with disconnected power supply. Exercise particular caution. Product has a protective contact/terminal. Failure to connect the protective lead may lead to electric shock. Mounting diagram: see pictures. Check for proper mechanical fastening and connection to electrical power prior to first use. The product can be connected to a supply network which meets energy quality standards as prescribed by law.

#### FUNCTIONAL CHARACTERISTICS

Product can be used either indoors or outdoors.

#### USAGE GUIDELINES / MAINTENANCE

Any maintenance work must be performed when the power supply is cut off and the product has cooled down. Clean only with soft and dry cloths. Do not use chemical detergents. Do not cover the product. Ensure free air access. Product may heat up to a higher temperature. Product with non-replaceable light source of the LED type. Product cannot be fixed if the light source becomes damaged. ATTENTION! Do not look directly at LED light beam. Product can only be supplied by rated voltage or voltage within the range provided. It's forbidden to use the product with damaged protective cover. Product must not be used in unfavourable conditions, e.g. dust, water, moisture, vibrations, explosive air atmosphere, fumes, or chemical fumes, etc. In the area of strong electromagnetic interference the functioning of the product may be disrupted.

#### ENVIRONMENTAL PROTECTION

Keep your environment clean. Segregation of post-packaging waste is recommended.

\* This labelling indicates the requirement to selectively collect waste electronic and electrical equipment. Products labelled in this way must not be disposed of in the same way as other waste under the threat of a fine. These products may be harmful to the natural environment and health, and require a special form of recycling/neutralising.

Products labelled in this way should be returned to a collection facility for waste electrical and electronic goods. Information on collection centres is provided by local authorities or sellers of such goods. Used items can also be returned to the seller when new product is purchased, in quantity no larger than the purchased item of the same type. The above rules regard the EU area. In the case of other countries, regulations in force in a given country must be applied. Contacting the distributor of our products in a given area is recommended.

#### COMMENTS / GUIDELINES

Failure to follow these instructions may result in e.g. fire, burns, electrical shock, physical injury and other material and non-material damage.

**Plafon does not have built-in internal memory. After turning the power off, it returns to the default settings (applies to selected models).**

#### HR NAMENA / UPOTREBA

Proizvod namenjen korišćenju u domaćinstvu i za opštu primenu.

#### MONTAŽA

Zadržano pravo na tehničke izmene. Pre početka montaže pročitaite uputstvo. Montažu po mogućnosti mora da vrši stručno lice. Sve radnje obavljajte nakon isključenja napajanja. Sačuvajte posebnu opreznost.

Proizvod opremljen sučeljem/zaštitnom stezaljkom. Kod montaže bez zaštitnog kabla postoji rizik od strujnog udara. Šema montaže: gledajte slike. Pre prvog puštanja u rad proverite je li proizvod montiran i priključen na struju na pravilan način. Proizvod može biti priključen na napojnu mrežu koja zadovoljava zakonski određene standarde za kvalitet električne energije.

##### FUNCTIONALNE OSOBINE

Proizvod koristi se unutra/i/ili izvan.

##### PREPORUKE U VEZI EKSPLOATACIJE / KONZERVACIJA

Konzervaciju obavljajte nakon isključenja napona i kada se proizvod ohladi. Za čišćenje koristite isključivo suve, meke tkanine. Ne koristite hemijska sredstva za čišćenje. Ne pokrivajte proizvod. Obezbedite slobodan pristup vazduhu. Proizvod može se zagrevati do povećane temperature. Proizvod sa nezamenjivim izvorom svetla tipa dioda/LED diode. U slučaju oštećenja izvora svetla proizvod nije pogodan za popravku. PAŽNJA! Ne zagledajte se u snop svetlosti diode/LED dioda. Proizvod može se napajati isključivo nominalnim naponom ili naponom u datom opsegu napona. Nedopustljivo je korišćenje proizvoda bez ili sa oštećenim zaštitnim staklom. Ne koristite proizvod u mestu sa nekorisnim uslovima okoline npr. prijavština, prašina, voda, vlaga, vibracije, eksplozivna atmosfera, magle ili hemijska isparenja i sl. U polju dejstva jakih elektromagnetskih smetnji postoji mogućnost smetnje u radu proizvoda.

##### ZAŠTITA ŽIVOTNE SREDINE

Održavajte čistoću i brinite o životnoj sredini. Preporučujemo segregaciju otpada od ambalaže.

\* Takva oznaka pokazuje potrebu selektivnog skupljanja potrošenih električnih i elektronskih uređaja. Tako označenih proizvoda, pod pretnjom novčane kazne, ne može da se baca u obično smeće zajedno sa drugim otpadima. Takvi proizvodi mogu da budu štetni po životnu sredinu te ljudsko zdravlje, zahtevaju specijalno preradivanje / ponovno korišćenje / reciklaža / oneraspobjenje. Tako označene proizvode treba da se vrati u stanicu za sakupljanje potrošenih električnih ili elektronskih uređaja. Informacijama o stanicama za sakupljanje/prijem raspolaže lokalna vlast ili prodavci takve opreme. Potrošenu opremu također se može predati kod prodavca, u količini koja nije veća nego kod novo kupljenog uređaja iste vrste. Ovi principi se tiču područja Evropske Unije. Preporučujemo kontakt sa distributorom našeg proizvoda na datom području.

##### PRIMEDBE / UPUTSTVA

Nepridržavanje toga uputstva može dovesti do požara, opekotina, udara struje, telesne povrede, te druge materijalne i nematerijalne štete.

**Plafon nema ugrađenu unutarnju memoriju. Nakon isključivanja, vraća se na tvorničke postavke (na odabranim modelima).**

#### HU RENDELLETÉS / ALKALMAZÁS

A termék felhasználható háztartásban és az általános rendeltetésű megvilágításhoz. SZERELÉS Műszaki változás fenntartva. A szerelés előtt olvassa el a szerelési útmutatót. A szerelés csak az erre jogosult személy végezheti. A szerelés valamennyi lépését kikapcsolt áram mellett kell végezni! A szerelés különös óvatosságot igényel! A termék rendelkezik a védőcsatlakozó kapocsca/ védőérintkezézővel. A védővezeték csatlakoztatásának a hiánya villamos áramütést okozhat. Telepítési leírás: lásd: ábrák. Az első használat előtt ellenőrizze a mechanikus rögzítés és az elektromos összekötés megfelelősségét. A termék kapcsolható a jogszállában meghatározott minőségű követelményeknek megfelelő áramhálózathoz.

##### FUNCTIONÁLIS JELLEMVONÁSOK

A termék kültéren és/vagy beltérben használható.

##### HASZNÁLATI JAVASLATOK / KARBANTARTÁS

Karbantartás a lekapcsolt feszültségnél, a termék lehűlése után kell végezni. Tisztítás kizárólag finom és száraz textíli ruhákkal végezhető. Tilos a vegyi tisztítószerek használata. A terméket lefedni tilos. Biztonság a levegő szabad eljutását a termékhez. A termék felhevülhet magasabb hőmérsékltre. A LED dióda/diódák típusú, nem kicserélhető fényforrással felszerelt termék. A fényforrás meghibásodása esetén a termék javításra nem alkalmas. FIGYELEM! A LED dióda/

diódák fényáramát hosszabb ideig erőteljesen nézni tilos! A termék kizárólag névleges feszültséggel vagy a megadott feszültségek felszível táplálható. Megengedhetetlen a termék használatá a repedt védőüveggel vagy a védőüveg nélkül. A termék kedvezőtlen környezeti körülményekben - por, víz, rezgések, robbanásveszély, vegyi eredetű gőz vagy füst, stb. - nem használható. Erős elektromágneses eltérések hatására a termék működésében is zavarok léphetnek fel.

##### KÖRNYEZETVEDELEM

Ügyeljen a tisztaságra és a környezetre. Javasolt a csomagolási hulladék szegregációja.

\* E a jel mutatja az elhasználadott elektromos és elektronikus berendezés szelektiv gyűjtésének a szükségességét. Így megjelölt termékek a bírság kiszabásának a terhe alatt szokásos szeméttárolóba nem dobatók ki. Ilyen termékek károsak lehetnek a környezetre és az emberi egészségre, a feldolgozás / újrahaznosítás / kezelés / hatástalanítás különös formáját igényelik. Így megjelölt termékeket el kell szállítani az elhasználadott elektromos és elektronikus berendezést gyűjtő helyre. Információk a gyűjtőhelyekre vonatkozóan a helyi hatóságoktól vagy az érintett berendezés forgalmazóitól kaphatók. Az elhasználadott berendezést az eladója is köteles átvenni az új ugyanilyen típusú berendezés ugyanilyen mennyiségben történő vásárlása esetén. A fenti szabályok az Európai Unió területén érvényesek. Más ország esetén az adott ország területén hatályos jogszabályokat kell alkalmazni. Lépjen kapcsolatba a termékaink adott területen működő forgalmazójával.

##### TANÁCSOK / JAVASLATOK

A jelen útmutató figyelmen kívül hagyása a tűz, áramütés, égés, testi sérülés és egyéb anyagi és nem anyagi kár veszélyével járhat.

##### A Plafon nem rendelkezik beépített belső memóriával.

**A kikapcsolás után visszatér a gyári beállításokhoz (a kiválasztott modelleken).**

#### IT DESTINAZIONE / USO

Prodotto destinato all'uso in ambito domestico e in ambienti generali.

##### ASSEMBLAGGIO

Modifiche tecniche riservate. Prima di procedere con l'assemblaggio si prega di consultare le istruzioni. L'assemblaggio deve essere effettuato da una persona con appropriata competenza. Eseguire qualsiasi operazione con l'alimentazione disinserita. E' necessario adottare particolare cautela. Il prodotto possiede un contatto/morsetto di protezione. Il mancato collegamento del cavo di protezione genera il rischio di scosse elettriche. Schema di assemblaggio: vedi illustrazioni. Prima del primo utilizzo, occorre accertarsi che il fissaggio meccanico e il cablaggio elettrico siano corretti. Il prodotto può essere collegato ad una rete d'alimentazione che soddisfi gli standard di qualità energetici definiti dalla legislazione.

##### CARATTERISTICHE FUNZIONALI

Prodotto da utilizzare in ambienti interni e/o all'esterno. RACCOMANDAZIONI D'USO E MANUTENZIONE Eseguire la manutenzione solo con l'alimentazione disinserita e dopo il raffreddamento del prodotto. Pulire esclusivamente con un panno delicato e asciutto. Non utilizzare detergenti chimici. Non coprire il prodotto. Garantire il libero accesso di aria. Il prodotto può riscaldarsi fino a temperature elevate. Prodotto con fonti luminose non sostituibili, del tipo a diodo/i/LED. In caso di danni alla fonte luminosa, il prodotto non può essere riparato. ATTENZIONE! Non fissare lo sguardo direttamente sul diodo/i LED. Prodotto da alimentare unicamente con la tensione nominale o il campo di tensione prescritti. Non è ammesso l'uso del prodotto privo del vetro di protezione o con vetro di protezione rotto. Non utilizzare il prodotto in luoghi con avverse condizioni ambientali, quali sporco, polvere, acqua, umidità, vibrazioni, gas esplosivi, nebbie o esalazioni chimiche, ecc. Sotto l'azione di forti interferenze elettromagnetiche possono verificarsi alterazioni nel funzionamento del prodotto.

##### PROTEZIONE AMBIENTALE

Prenditi cura della pulizia e dell'ambiente. Si consiglia la differenziazione degli imballaggi da smaltire.

\* Questa etichetta indica la necessità di raccolta differenziata dei rifiuti di apparecchiature elettriche ed elettroniche. I prodotti con questa etichetta, a pena di ammenda, non possono essere. Smaltiti nella spazzatura ordinaria insieme ad altri rifiuti. Questi prodotti possono essere dannosi per l'ambiente e la salute umana, e richiedono particolari forme di trattamento / recupero / riciclaggio / neutralizzazione. I prodotti così etichettati devono essere smaltiti nei punti di raccolta dei rifiuti di apparecchiature elettriche ed elettroniche. Informazioni sui punti di raccolta/rifiro, sono disponibili presso le autorità locali o i rivenditori di tali attrezzature. Le attrezzature usate possono anche essere rese al rivenditore, in caso di acquisto di un nuovo prodotto, in quantità non maggiore dei nuovi prodotti dello stesso genere acquistate. Le regole di cui sopra si applicano nell'area dell'Unione Europea. Nel caso di altri paesi, è necessario utilizzare le norme giuridiche in vigore in quella zona. Si consiglia di contattare il distributore del prodotto nella zona interessata.

**AVVERTENZE / SUGGERIMENTI**
Non attendendosi alle raccomandazioni di queste istruzioni si possono provocare, ad esempio, incendi, scottature, scosse elettriche, lesioni fisiche e altri danni materiali e immateriali.

**La plafoniera non ha memoria interna incorporata. Dopo aver spento lostrumento ritorna alle impostazioni di fabbrica (solo su alcuni modelli).**

#### LT PASKIRTIS / TAIKYMAS

Gaminys skirtas vartoti namų ūkiuose ir bendriems vartojimui tikslams.

##### MONTAVIMAS

Draudžiama daryti techninius pakeitimus. Prieš pradėdam montuoti susipažink su instrukcija. Montavimą turi atlikti asmuo turintis atitinkamus įgaliavimus. Visi darbai turi būti atliekami atjungus maitinimą. Būtinas ypatingas atsargumas. Gaminys turi kontakta/apsauginį gnybtą. Neprijungus apsauginio laido, kyla elektros smūgio pavojus. Montavimo schema: žiūrėti iliustracijas. Prieš pirmą panaudojimą reikia įsitikinti, kad gaminys yra taisyklingai mechanškai sumontuotas ir tinkamu būdu elektrškai sujungtas. Gaminys gali būti prijungtas prie maitinimo tinklo, kuris atitinka teisės aktais patvirtintus energetinius kokybės standartus.

##### FUNCTIONALUMO BRUOŽAI

Gaminį skirtas vartoti patalpų viduje ir/arba išorėje.

##### E K S P L O A T A V I M O R E K O M E N D A C I J O S / K O N S E R V A V I M A S

Konservacinis darbus reikia vykdyti atjungus maitinimą ir gaminiui ataušus. Valyti tik švelniais ir sausaais audiniais. Nevartoti cheminių valymo priemonių. Neuždengti gaminio apdangalais. Užtikrinti laisvą or pritekėjimą. Gaminys gali įšilti iki padidintos temperatūros. Gaminys su nemaismuoju šviesos šaltiniu LED diodas/diodai tipo. Esant sugadintam šviesos šaltiniui, gaminių reikia atiduoti remontui. DĖMESIO Negalima įsižiūrėti į LED diodo/diodų šviesos pluoštą. Gaminį reikia maitinti tik nominalia įtampa arba įtampomis nurodytame diapazone. Uždrausta naudoti gaminį be apsauginio stiklo arba jam spūlyšius. Gaminio nevartoti vietoje kur yra nepalankios aplinkos sąlygos pvz. dulksės, vanduo, drėgmė, vibracijos, sprogtamoji atmosfera, cheminiai garai, buvimoje su pra. Didėlių elektromagnetinių trikdžių veikimo teritorijoje gaminio darbas gali būti sutrukdytas.

**APLINKOSAUGA**
Rūpinkitės švarumu ir aplinka. Rekomenduojame naudodotų pakuočių atliekų segregavimą.

\* Šis ženklinimas nurodo, kad sudevėti elektriniai ir elektroniniai įrenginiai privalo būti selektyviai surenkami. Taip paženklintų gaminių negalima išmesti į komunalinių atliekų savartyną kartu su kitomis šiukšlėmis - už tai gresia pinigine bauda. Tokie gaminiai gali būti kenksmingi kaip aplinkai, taip ir žmonij sveikatai, jiems turi būti taikomos specialios žaliavų perdirbimo priemonės siekiant užtikrinti ty atliekų užtvilavimą, nukenskinimą, antrinį naudojimą. Taip paženklinti gaminiai privalo būti perduoti sudėvėtų elektroninių ir elektrinių įrenginių surinkėjui. Informacijos dėl surinkėjų / priėmėjų perduoda vietos

valdžios arba šio tipo įrenginio pardavėjai. Sudėvėtas įrenginys taip pat gali būti perduotas pardavėjui, nupirkus naują gaminį, kiekiu kuris neperzengia šio tipo nupirkto įrenginio kiekį. Anksčiau minėtos taisyklės liečia Europos Sąjungos teritoriją. Kitose šalyse reikia taikyti teisinius reguliavimus, kurie galioja šioje šalyje. Rekomenduojame susisiekti su mūsų tiekėju, atitinkamoje teritorijoje.

##### PASTABOS / NURODYMAI

Sis laikymas šios instrukcijos nurodymų gali sukelti pvz. gaisrą, nuplykimus, elektros smūgį, fizinius pažeidimus bei kitokias materiasias ir nematerialias žałas.

**Plafon neturi vidinės atminties. Išjungus maitinimą, jis grįžta į gamyklinius nustatymus (apie pasirinktų modelių).**

#### LV IZMANTOJUMS / LIETOŠANA

Izstrādājums ir paredzēts lietošanai mājamsaimniecībā un vispārējai izmantojumam.

##### MONTĀŽA

Aizliegts veikt tehniskas izmaiņas. Pirms montāžas iepazīties ar instrukciju. Montāža jāveic personai kam ir piemērotas kvalifikācijas. Visas darbības jāveic esot izslēgtam spriegumam. Jābūt īpaši piesardzīgam. Izstrādājumam ir drošības kontakts/paile. Ja drošības vads nav pieslēgts parādās elektrošoka risks. Montāžas shēma: skaties ilustrācijas. Pirms pirmās lietošanas jāpārbauc, vai ir piemērots mehāniskais pieslēriņš un vai ir piemērots elektriskais pieslēgšana. Izstrādājums var pieslēgt barošanas elektrotīklam, kas atbilst enerģijas kvalitātes standartiem pēclikuma.

##### FUNCTIONĀLĀS ĪPAŠĪBAS

Izstrādājums jālieto telpu iekšā/ārpusē.

##### EKSPLUATĀCIJAS NORĀDĪJUMI / KONSERVĀCIJA

Konservācija jāveic esot izslēgtam spriegumam. pēctam kad izstrādājums atdzis. Tīrīt tikai ar delikātiem un sausiem audumiem. Nelietojiet ķīmiskus tīrīšanas līdzekļus. Neapklāiet izstrādājumu. Jānodrošina brīva pieeja gaisam. Izstrādājums var iesildīties līdz paaugstinātas temperatūras. Izstrādājums ar nenomaināmu gaismas avotu tips diode/diodes LED. Gadījumā, kad gaismas avotiem ir bojājumi. Izstrādājums jāremontē. UZMANĪBU! Nedrīkst skatīes uz diodes/diožu LED gaismas straumi. Izstrādājums jāapgādā ar nominālu spriegumu vai spriegumiem norādītā apjomā. Nedrīkst lietot izstrādājumu ja drošības stiklam ir spraugas. Nelietojiet izstrādājumu vietā kur nelabvēlīgi ārējās vides apstākļi piem. putekļi, ūdens, mitrums, vibrācijas, sprādzienbīstams vides risks. ķīmiski dūmi vai emisijas un t.t. Stiprus elektromagnētisku traucējumu teritorijā var padāties traucējumi izstrādājuma darbā.

##### VIDES AIZSARDŽĪBA

Rūpējieties par tīrību un apkārtejo vidi. Leticam šķirot iepakojumu atkritumos.

\* Tas apzīmējums rāda ka ir vajadzīgas selektīvi vākt lietotas elektriskās un elektroniskās iekārtas. Tajā veidā apzīmēti izstrādājums, neizpildes gadījumā paredzot naudas sodu, nedrīkst izmest kopā ar parastiem atkritumiem. Tādi izstrādājumi var būt iekārti viedi un cilvēku veselībai, tie pieprasā speciāla tipa pārstrādāšanas / otrreizēja izmantošana / reciklēšana / neutralizēšana. Tajā veidā apzīmēti izstrādājumi jāatdod attiecīgā lietotu elektronisko vai elektrisko iekārtu vākšanas/saņemšanas punktā. Informāciju par vākšanas/saņemšanas punktiem var iegūt no reģionālās valdības vai šī tipa iekārtas pārdevēja. Lietotu iekārtu var arī atdot pārdevējam, gādājūm kad tiek iepirkts jauns izstrādājums daudzumā, kas nepārsniedz tā paša tipa iepirktas iekārtas daudzumu. Iepirkšminēti norādījumi attiecas uz Eiropas Savienības teritoriju. Citās valstīs jāievēro juridiski noteikumi, kas ir spēkā attiecīgā valstī. Ieteicam sānāties ar mūsu izstrādājuma izplatītāju attiecīgajā reģionā.

##### PIEZĪMES / NORĀDĪJUMI

Šīs instrukcijas norādījumu neievērošana var novest līdz pinam. ugunsgrēka radīšanai, apdegumiem, elektrošokam, fiziskiem ievainojumiem un citiem materiāliem vai nemateriāliem zaudējumiem.

**Plafon nav iebūvētas iekšējās atminas. Pēc strāvas izslēgšanas tas atgriežas rūpnicās iestatījumos (uz atsevišķiem modeļiem).**

**NL BESTEMMING / TOEPASSINGSGEBIED**
Product bestemt voor gebruik in huishouding en ruimen van algemeen gebruik.

##### MONTAGE

Technische veranderingen gereserveerd. Voor montage lees instructie. Montage zou gekwalificeerde persoon uitvoeren. Alle operaties doen bij losgekoppelde stroominstallatie. Men moet bijzondere voorzichtigheid houden. Product heft beschermings raakpunt. Geen aansluiting van beschermingskabel dreigt met verlamming door de stroom. Montagebeeld: kijk afbeelding. Voor eerste gebruik moet men mechanische montage en elektrische aansluiting controleren. Het product kan aangesloten worden tot elektrische leiding die voldoet aan eigene kwaliteits regels bepaald door de wetgeving.

##### FUNCTIONAAL EIGENSCHAPPEN

Product gebruiken in binnen en/of buitenruimen.

##### GBREUKISAANWIJZING / KONSERWATIE

Onderhoudswerken maken bij uitgedane stroom en afgekoelde elementen. Schoonmaken alleen met delicate en droge stoffen. Niet gebruiken chemische schoonmaakmiddelen. Product nie verdecken. Zorgen voor vrije luchtcirculatie. Product kan zich verwarmen tot verhoogde temperatuur. Product met visseelbare lichtbron type LED. In geval van schade van lichtbron, product eigen zich niet tot reparatie. LET OP! Niet kijken in lichtstrøm van LED lamp. Product versterken alleen met gevonne stroom of wie opgegeven. Het is niet mogelijke gebruik van product met beschadigde beveiligingsglas. Product niet gebruiken waar niet goede omstandigheden zijn, bij voorbeeld: stof, water, vocht, explosiegevaar, dampen, chemische dampen, etc. In omgeving van sterke elektromagnetische storingen kunnen ook werkstromen van het product voorkomen.

##### MILIEUBESCHERMING

Houd schoonheid en beschermd het milieu. Aanbevolene verpakkings afvalscheiding.

\* Dat symbool betekend selectieve versameling van gebruikte elektrische en elektronische goederen. Producten met zulke symbol onder dwang van boete kan je niet tot gewone afval goen. Zulke producten kunne schadelijk zijn voor het milieu en gezondheid van mensen. Ze hebben aparte form van verwerken / herstel / recycling / inactivatie nodig. Producten met zulke etiketten moeten gebracht worden naar collectieve verzamelingsplaats van verbruikte elektrische en elektronische producten. Informaties over verzamelplaatsen geven lokale administratie of verkopers van zulke producten. Verbruikte producten kunnen ook teruggegeven worden aan verkoper in geval van kopen van nieuwe producten, in niet grotere goeveelheid als nieuwgekochte product.

Bovengenoemde regels gelden op gebied van EU. In anderen landen moeten rechtelijke voorschriften gelett worden, die in dit land gelden. Neem contact met distributie van onze product op dat gebied.

##### LET OP / BUZDORHEDEEN

Zich niet houden aan regelingen van deze instructie kan leiden onder anderen tot brand, verbrandingen, overspanningen, en ander materiele en niet materiele schade.

**Plafon heeft geen ingebouwd intern geheugen. Nadat het apparaat is uitgeschakeld, worden de fabrieksinstellingen hersteld (alleen op bepaalde modellen).**

#### RO SCOPUL / FOLOSIREA

Produsul destinat utilizării în gospodării și de uz general.

##### MONTAJUL

Modificările tehnice rezervate. Înainte de a trece pentru instalarea cetește instrucțiunji. Persoană de instalare ar trebui să fie cu autoritatea competentă. Este acțiune face după opirea alimentării. Trebuie făcută atenția mare. Produsul contine contact/lembre de protecție. Lipsa de conexiune conductorului de protecție este pericole de soc electric. Schematică montajului: a se vedea ilustrații. Înainte de prima utilizare, asigurați-vă că o conexiune buna de montare mecanice si electrice. Produsul poate fi conectat la rețea, care să corespundă standardelor de calitate definite de legislația de energie.